

Инструкция по эксплуатации

Качество и комплектность изделия необходимо проверять при покупке в распакованном виде. Сборка изделия должна производиться согласно изложенной инструкции.

В процессе эксплуатации изделий необходимо периодически затягивать ослабленные винтовые соединения. В случае перемещения изделия, перед его перестановкой, необходимо полностью освободить его от груза. Во избежание поломки имеющихся опор передвигать осуществлять приподнимая изделие над уровнем пола.

Удаление пыли с изделий следует производить слегка влажной мягкой салфеткой.

Во избежание коробления деталей и изменения цвета изделия следует избегать установки мебели на прямых солнечных лучах.

При эксплуатации изделий мебели **запрещается:**

- устанавливать мебель вблизи отопительных приборов и вплотную к сырým стенам и в помещениях с относительной влажностью более 70%;
- температура нагрева элементов мебели не должна превышать +40 С.
- в процессе сборки и эксплуатации изделий становиться ногами на горизонтальные щиты и витрины;
- применять химические чистящие средства для уборки мебели.

Гарантии изготовителя

1. Гарантийный срок эксплуатации изделия - 24 месяца со дня продажи магазином. В период гарантийного срока изготовитель гарантирует ремонт изделий или их замену, если потребителем не нарушены правила эксплуатации.

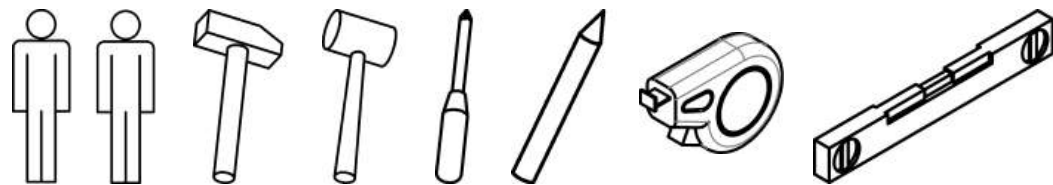
2. Претензии предъявляются потребителем непосредственно в торговую организацию, где была приобретена мебель, предъявив настоящую инструкцию и копию товарного чека.

3. Изделие соответствует требованиям ГОСТ 16371-2014, ТР ТС 025/2012


4. Срок службы мебели 3 года.

5. Предприятие-изготовитель оставляет за собой право вносить изменения в конструкцию изделия, не ухудшая его конструктивные и эксплуатационные характеристики.

6. Для сборки изделий рекомендуется привлекать квалифицированных специалистов.

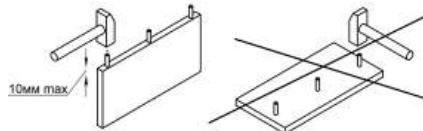


01 - Номер детали.

 - Направление воздействия.

1 2 - Очередность действий.

e1 - Обозначение фурнитуры.



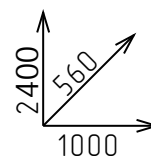
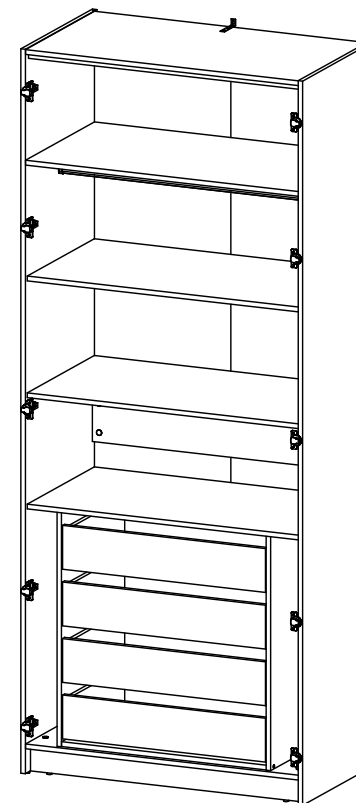
A - Тип крепежа.



Частное производственно-торговое
унитарное предприятие «АртЭлсПро»
Республика Беларусь, 225792
Брестская обл., г. Иваново,
ул. Ленина, д. 137 г
Тел.: +375-29-323-40-64,
+375-165-22-53-09
Сайт: evamebel.by

Корпус шкафа 2D.04 - 1000x2400x560

арт.: ЛН-2D.560.04



СЕРИЯ ИЗДЕЛИЙ МЕБЕЛИ "ЛАЙН"

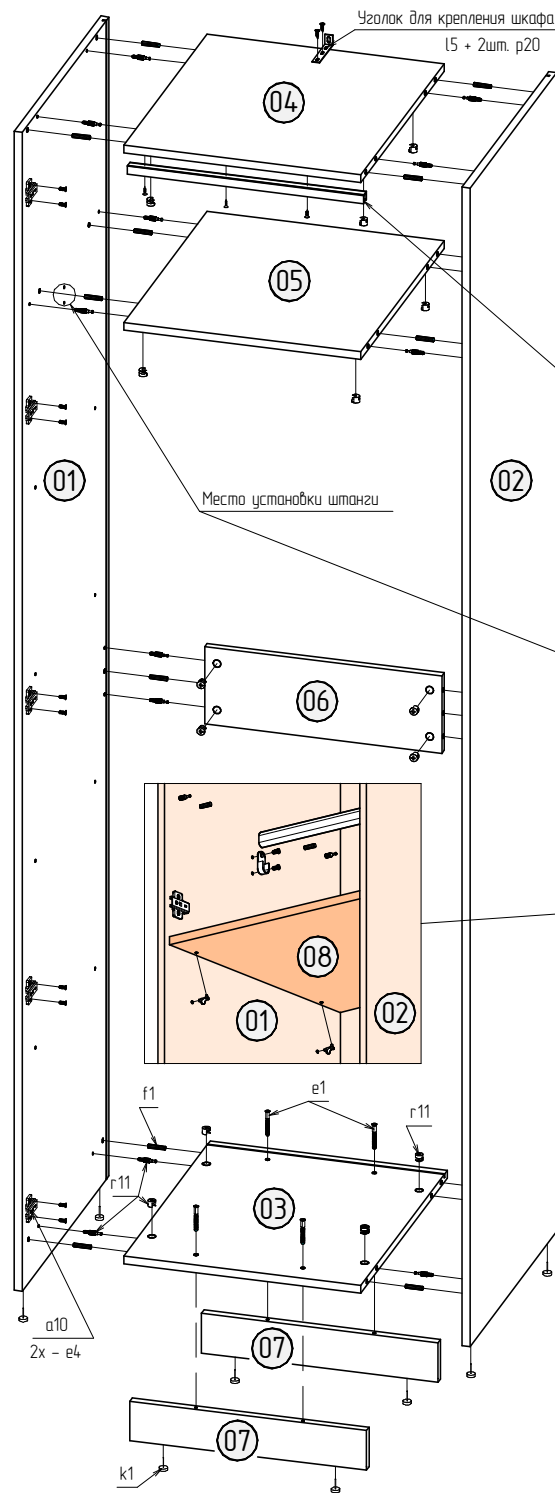
ИНСТРУКЦИЯ ПО СБОРКЕ

Декларация о соответствии:
ЕАЭС № ВУ/112 11.01. ТР025 016.01 01774
Срок действия: 10.02.2025-09.02.2030

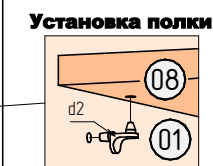
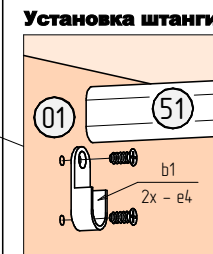
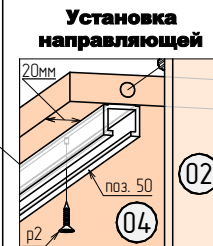


Поз.	Наименование	Марк-ка	Кол.	Размер, мм	Пакет
01	Боковина левая	45.05.01	1	2395 x 560	
02	Боковина правая	45.05.02	1	2395 x 560	
03	Основание	45.05.03	1	968 x 559	
04	Крыша	45.05.04	1	968 x 539	
05	Горизонталка	45.05.05	1	968 x 539	
06	Распор	45.05.06	1	968 x 160	
07	Цоколь	45.05.07	2	967 x 82	
08	Полка	45.05.08	2	968 x 524	
09	Стенка задняя (ХДФ)	45.05.09	2	2302 x 490	
30	Крышка	45.05.30	1	524 x 968	
31	Распор	45.05.31	4	726 x 80	
32	Боковина ящика правая	45.05.32	4	450 x 128	
33	Боковина ящика левая	45.05.33	4	450 x 128	
34	Стенка ящика задняя	45.05.34	4	686 x 114	
35	Фасад ящика	45.05.35	4	720 x 145	
36	Дно ящик (ХДФ)	45.05.36	4	698 x 455	
39	Стенка правая	45.05.39	1	522 x 774	
40	Стенка левая	45.05.40	1	522 x 774	
50	Направляющая	45.05.50	1	965	
51	Штанга	45.05.51	1	962	

	a10 10 шт.		b1 2 шт.		d2 8 шт.
Петля мебельная (A02)		Держатель трубы овалной		Полкодержатель	
	e1 30 шт.		e4 40 шт.		f1 30 шт.
Конфирмат 7x50мм		Евровинт 6,3x13мм		Шкант деревянный 8x35мм	
	h10 4 шт.		k1 8 шт.		l2 26 шт.
Направляющие скрытого монтажа, 450 мм		Подпятник одинарный с гвоздем		Фиксатор задней стенки ДВП с шурупом	
	l5 1 шт.		p2 44 шт.		p20 4 шт.
Соединитель угловой		Саморез универсальный 3,5x16мм		Саморез с прессшайбой 4,2x13мм	
	p5 8 шт.		r11 32 шт.		r20 2 шт.
Саморез универсальный 3,5x30мм		Стяжка эксцентриковая короткая d=15		Стяжка межсекционная	
	s1 40 шт.		s3 30 шт.		t1 44 шт.
Заглушка		Заглушка отверстия d5 мм		Гвоздь 1,4x25	
	v1 4 шт.		z1 1 шт.		
Профиль жесткости L=450		Ключ конфирматный			



Шкаф можно собирать в вертикальном положении. Для этого сначала необходимо зафиксировать на основании поз.03 оба цоколя поз.07 с помощью конфирматов 7x50мм (e1). Установить на цоколя подпятники (k1). Установить в торцы основания поз.03 шканты 8x35мм (f1).



Подготовить боковины поз.01 и 02 прикрутив на них штоки эксцентриковых стяжек (r11) и, в случае использования штанги, держатели трубы овальной (b1) с помощью евровинтов 6,3x13мм (e4). Установить монтажные планки петля мебельных (a10) с помощью евровинтов 6,3x13мм (e4). Установить подпятники (k1).

В торцы крышки поз.04, горизонталки поз.05 и распора поз.06 установить шканты 8x35мм (f1). На крышку поз.04 установить направляющую поз.50 с помощью саморезов 3,5x16мм (p2) на расстоянии 20мм от передней кромки крышки с одинаковыми отступами от боковых кромок.

Затем зафиксировать одну из собранных боковин к собранному основанию с помощью стяжек эксцентриковых (r11). Закрепить к этой боковине распор поз.06. Воспользовавшись помощью второго человека, закрепить горизонталку поз.05, крышку поз.04 и вторую боковину с помощью стяжек эксцентриковых (r11). Установить стенку заднюю (ХДФ) поз.09 и закрепить ее с помощью гвоздей 1,4x25 (t1) и фиксаторов задней стенки ДВП с шурупом (l2) предварительно проверив и, при необходимости, выровняв диагонали (см. рисунок). Саморезами с прессшайбой 4,2x13мм (p20) зафиксировать заднюю стенку поз.09 к распору поз.06.

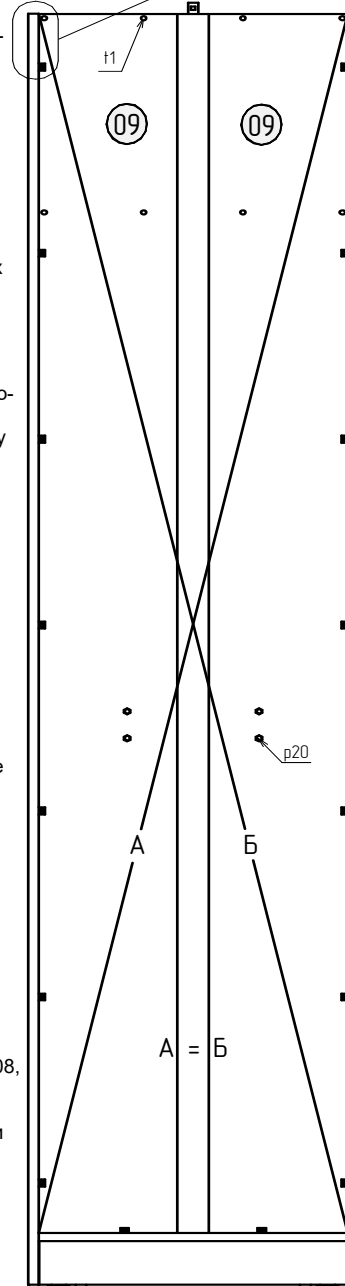
После сборки установить шкаф на место его эксплуатации, навесить двери (см. инструкцию к дверям).

Если шкаф будет эксплуатироваться в группе шкафов, то все шкафы рекомендуется соединить между собой с помощью стяжек межсекционных (r20) просверлив предварительно отверстия в боковинах смежных шкафов сверлом Ø5мм.

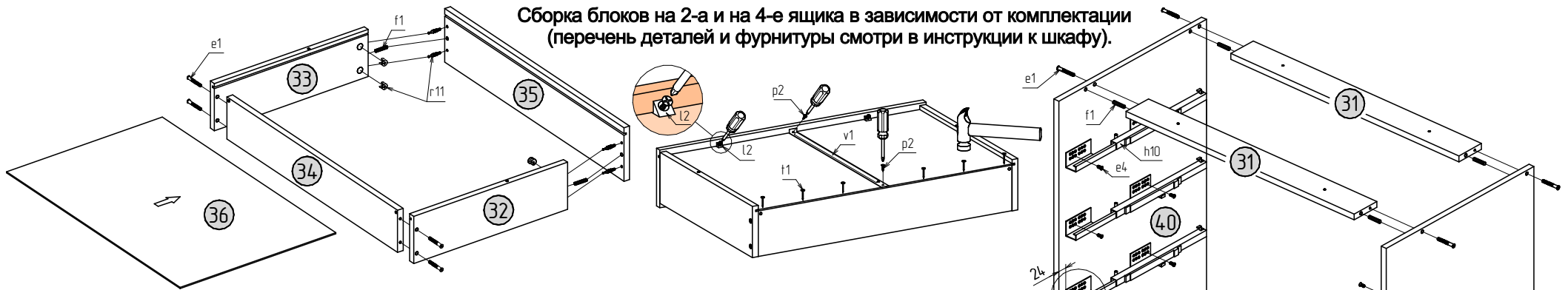
После сборки и установки шкаф рекомендуется закрепить к стене с помощью уголка (l5). К шкафу уголок (l5) закрепить саморезами 3,5x16мм (p2), а к стене на подходящий крепеж, приобретенный в строительном магазине отдельно.

Если планируется использование полок поз.08, то установить их на полкодержатели (d2).

Установить заглушки (s3) в отверстия Ø5мм и (s1) на установленную фурнитуру.



Сборка блоков на 2-а и на 4-е ящика в зависимости от комплектации (перечень деталей и фурнитуры смотри в инструкции к шкафу).



Сборка ящика. Соединить между собой боковины ящика поз.32 и 33, стенку заднюю поз.34 и фасад ящика поз.35 используя шканты 8x35мм (f1), стяжки эксцентриковые (r11) и конфирматы 7x50мм (e1). Установить в пазы боковин и фасада дно ящика поз.36. К стенке ящика задней поз.34 дно ящика закрепить гвоздями 1,4x25 (t1), а затем фиксаторами задней стенки ДВП (l2) закрепить к фасаду ящика поз.35. Установить по середине дна ящика профиль жесткости (v1) и закрепить его саморезами 3,5x16мм (p2).

Сборка корпуса блока ящиков. Закрепить на стенку левую и правую поз.37 и 38 (для блока из 2-х ящиков) или поз.39 и 40 (для блока из 4-х ящиков) направляющие скрытого монтажа (h10) с помощью евроинтов 6,3x13мм (e4) отступив от переднего края стенок 24мм. Соединить между собой подготовленные стенки правую и левую, а так же распоры поз.31 используя конфирматы 7x50мм (e1).

Блоки ящиков спроектированы таким образом, чтобы двери шкафа не мешали выдвижению ящиков не зависимо от того, как расположен шкаф (по середине комнаты или у стены). В связи с чем, после установки корпуса блока ящиков в шкаф и до его фиксации к основанию шкафа, выставить корпус блока ящиков примерно по середине дверного провета при открытых дверях. Затем закрепить блок ящиков к основанию шкафа и к крышке поз.30 через распоры поз.31 саморезами 3,5x30мм (p5).

После закрепления корпуса блока ящиков в шкафу установить в него ящики. Для этого опереть боковины ящика на направляющие, задвинуть ящик по направляющим внутрь корпуса блока до упора и опустить ящик вниз, насадив его на цапфы направляющих. При необходимости, с помощью гаек на цапфах можно отрегулировать положение фасадов ящиков по высоте. Зафиксировать ящики.

